

Termostato empotrado con bloqueo previo -

35 426 970 90



- Prebloqueo
- Sin plomo, resistente a la pérdida de cinc
- 2x Válvula anti-retorno
- 2x Racores 1/2" – rosca hembra
- 3x Salida G 1/2"
- Carcasa de protección
- Plantilla impermeabilizante
- Protección acústica y térmica
- Apto para xGRID (si se usa el carril de montaje + 12 mm de profundidad de montaje)
- Calibración 70 mm

Complementos recomendados



**xGRID Juego de fijación para
integración en obra en seco -**

12 340 970 90

Complementos necesarios



xGRID Carril de montaje 555 mm - 12 360 970 90

Termostato empotrado con bloqueo previo -

35 426 970 90

mm [inches]

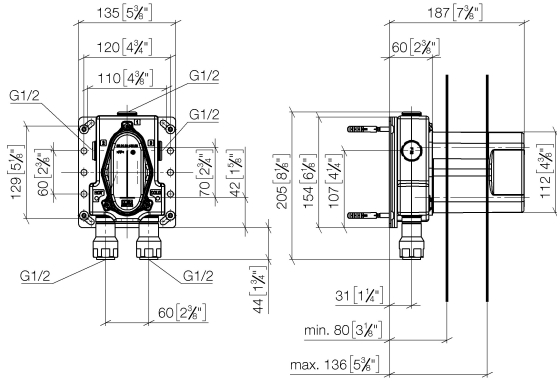
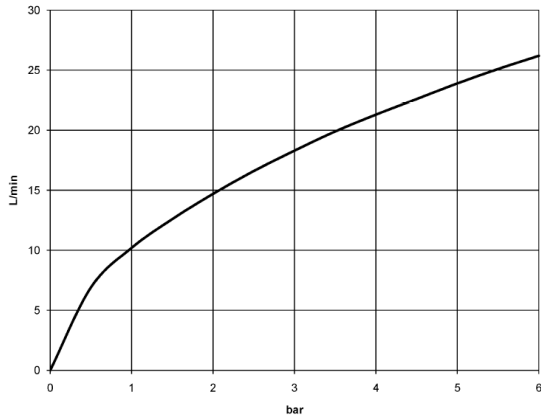


Diagrama de flujo



Certificado

Belgaqua_21-031-
27_6.

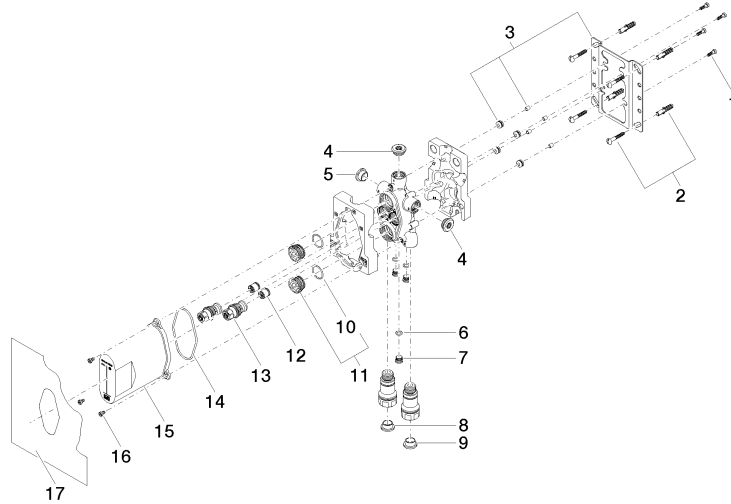
ETA_20551.

DVGW_DW-
6512DN0119.

WRAS_1906098.

Termostato empotrado con bloqueo previo -

35 426 970 90



Lista de piezas de recambios

N°	Número de artículo	Denominación	Cantidad de montaje	Plazo de entrega
1	09 30 30 171 90	tornillo	4	2
2	04 30 31 024 01 90	juego de fijación	2	2
3	04 17 20 127 00 90	soporte	1	2
4	04 31 20 006 00 90	tapón	2	2
5	09 31 20 092 90	tapón	1	2
6	09 14 10 139 90	sello	3	2
7	04 31 20 039 11 90	tapón	3	2
8	09 31 20 093 90	tapón	1	2
9	09 31 20 094 90	tapón	1	2
10	09 14 10 112 90	sello	2	2
11	04 30 11 149 00 90	tapón	2	2
12	90 23 01 040 00 90	inhibidor de reflujo	2	2
13	04 29 05 031 01 90	elemento insertable	2	2
14	09 14 10 512 90	sello	1	2
15	04 21 02 146 00 90	caperuza	1	2
16	09 30 30 112 90	tornillo	3	2
17	04 14 03 080 00 90	kit de la junta	1	2